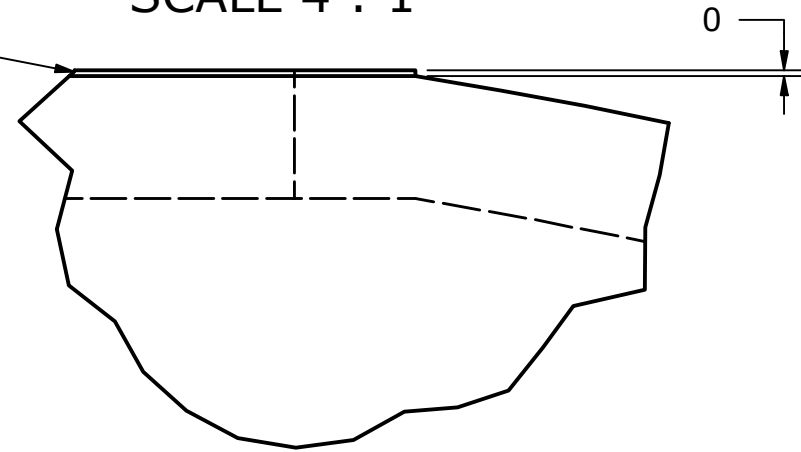


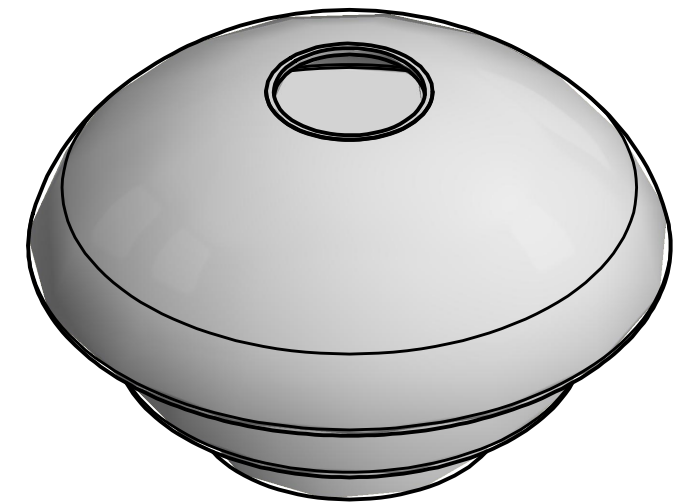
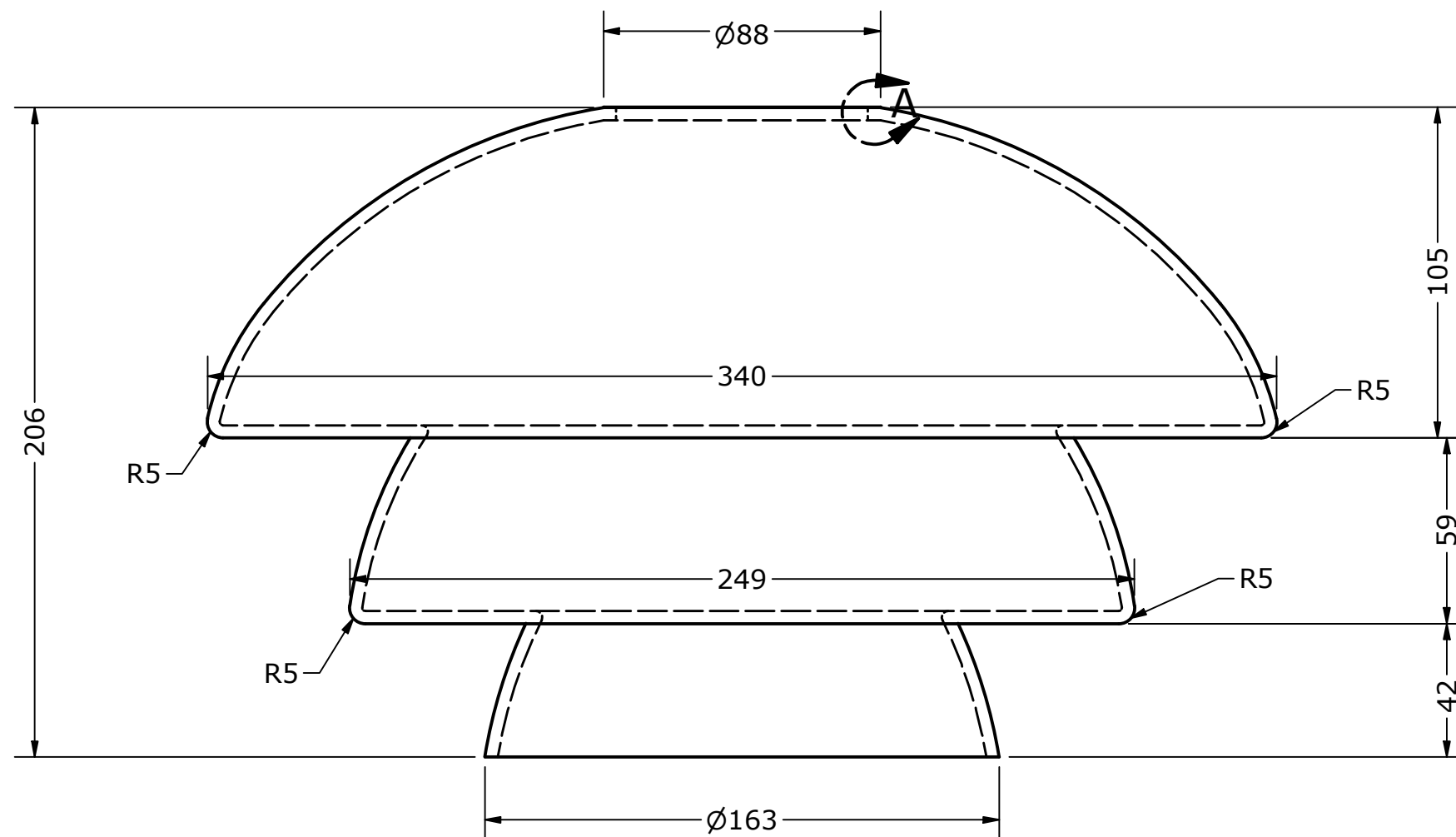
FILNUMMER 340 -4006 Rev E	TEGNING AV M. Myhre	GODKJENT AV M. Bugge	DATO 23.06.2021	PROSJEKTNAVN ARKIVKUPPEL		BESKRIVELSE PRODUKSJON KUPPELFARGE 1015 Hvit Matt 1003 Stålgrå 2233 Røykgrå 2053 Kakao	FARGE Sort Messing Børstet stål	TILBEHØR VARENR. 1198311+1198311-90-01b+1198311-90-02b 1198313+1198313-90-01b+1198313-90-02b 1198312+1198312-90-01b+1198312-90-02b
HADELAND  GLASSVERK	DATO 12.03.2021	VEKT EST. 2,4Kg	VERSJON F	SIDER 1/3	ARK STR. A3	ARTIKKEL NR. 340-4006-XXXX		

DETAIL A
SCALE 4 : 1


Så lav kant som mulig uten å skade flaten
POLERT FLATE



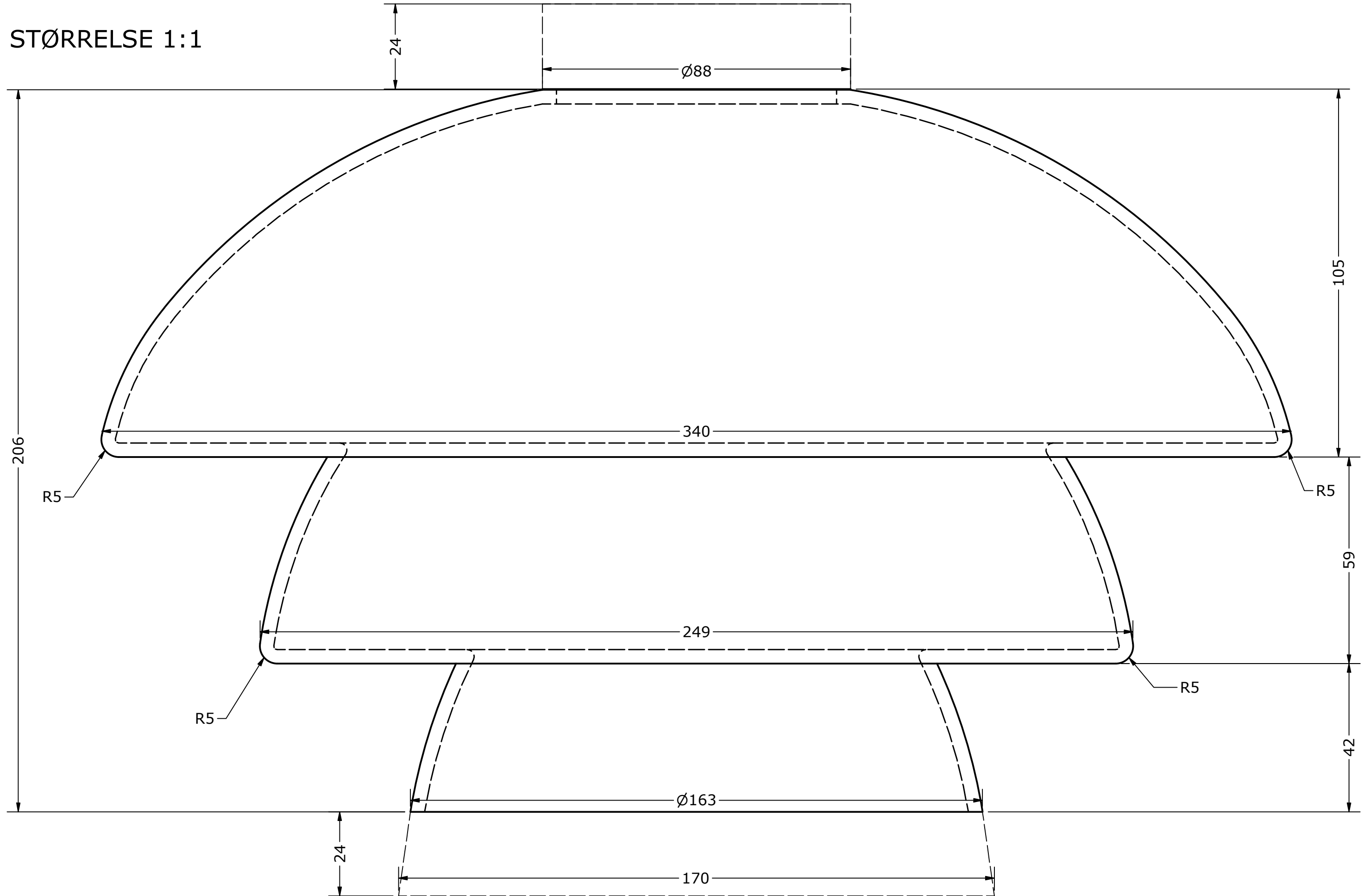
4006-L (1:2)



Montert med buet topplate
Merknad flatt topplate kan også anvendes
frem til vi får buede.

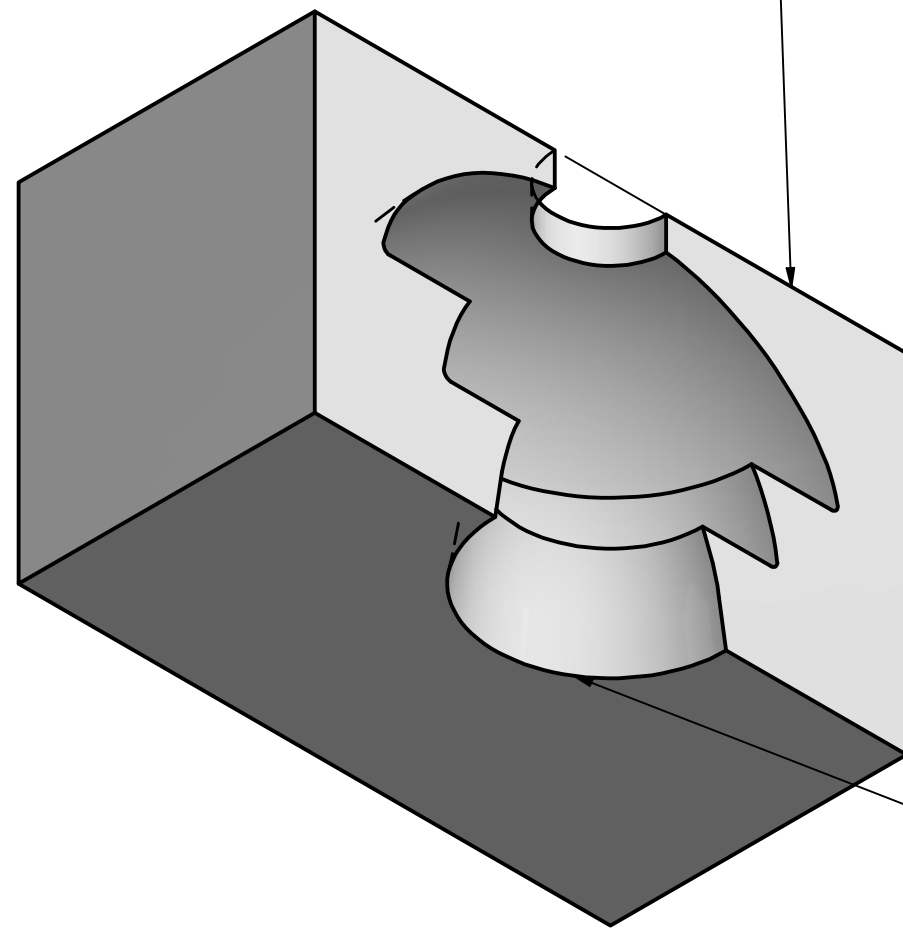
FILNUMMER 340 -4006 Rev E	Form	TEGNING AV M. Myhre	GODKJENT AV M. Bugge	DATO 23.06.2021	PROSJEKTNAVN ARKIVKUPPEL		BESKRIVELSE PRODUKSJON Stiplede linjer utenfor figuren som fortsettelse av denne, er ment kun for form-maker.	
HADELAND  GLASSVERK		DATO 12.03.2021	VEKT EST. 2,4Kg	VERSJON F	SIDER 2/3	ARK STR. A3	ARTIKKEL NR. 340-4006-XXXX	Stiplede linjer inni figuren er kun ca mål på tykkelse og ikke ment for annet enn illustrasjon.

STØRRELSE 1:1



FILNUMMER 340 -4006 Rev E	TEGNING AV M. Myhre	GODKJENT AV M. Bugge	DATO 23.06.2021		PROSJEKTNAVN ARKIVKUPPEL		BESKRIVELSE PRODUKSJON Eksempel todelt på 3d form med de nye endringene med bredere åpning.
HADELAND  GLASSVERK	DATO 17.07.2021	VEKT EST. XXKg	VERSJON F	SIDER 3/3	ARK STR. A3	ARTIKKEL NR.	

Illustrasjon halv form



Stor åpning